

Étel előkészítő Rm. acél kutter - 17.5 LT - változtatható sebesség, mikrofogazott penge, üst+ kaparó

TERMÉK #

MODELL #

NÉV #

SIS #

AIA #



600089 (KE180S)

17,5 liter kapacitású kutter.
Időzítő, változtatható
sebesség: 300-3000
fordulat/perc. Mikrofogazott
pengéjű rotorral,
rozsdamentes acél üsttel és
kaparóval szállítva.

Rövid leírás

Termék szám

Kutter mixer keveréshez, aprításhoz, daráláshoz. 17,5 literes kapacitású rm acél üst, zsanéros átlátszó BPA mentes, vízzáró tömítésű fedéllel. A fedélen lévő nyíláson keresztül működés közben is adagolhatjuk az alapanyagot. Az étellel közvetlen kapcsolatba kerülő részek könnyen kivethetők és el tisztíthatók. A biztonságot mikrokapcsoló garantálja, mely megállítja a gépet, ha a fedelet kinyitják, vagy az üst nincs megfelelően a helyére téve. Egy biztonsági egység meggátolja, hogy áramszünet esetén a gép automatikusan újra induljon; ez csak akkor történik, ha a kezelő megnyomja a start gombot. Érintő gombos vezérlőpanel. IP65 szintű vízvédelem. A készülékkel szállítjuk: mikrofogazott kés, kaparó, üst. Változtatható sebesség: 300 - 3000 fordulat/perc.

Fő jellemzők

- 100-300 adag elkészítéséhez használható, max. 8 kg/ciklus.
- A kutter használható folyadékokhoz, keveréshez, daráláshoz, aprításhoz.
- Szállított tartozékok:
-17.5 literes rm. acél üst max. folyadék szint jelzéssel
-mikrofogazott, perforált penge
-kaparó
- Döntött perforált kések és kúpos alj.
- A fedőn lévő nyíláson keresztül további alapanyagokat adhat hozzá a ciklus folyamán.
- Rögzített állvány.
- Fém keret a szivárgás elkerülése ellen.
- Az összes étellel érintkező rész szerszám nélküli levehető és teljesen szétszedhető.

Konstrukció

- Teljesítmény: 3000 W.
- AISI 304 rozsdamentes acél üst kiöntő nyílással, fogantyúval.
- Kaparó rozsdamentes acél fogantyúval. Egyszerűen szét szerelhető.
- Változtatható sebesség, 300 - 3000 fordulat/perc.
- IP65 védetségű érintőgombos kezelői panel.
- Burkolat fogantyú dupla biztonsági zárendszerrel.
- Átlátszó BPA mentes fedő, mágneses biztonsági rendszerrel, amely leállítja a készüléket, ha a tető nincs megfelelően lezárva.
- Áramkimaradás után a készülék újraindításához biztonsági okokból meg kell nyomni a start gombot.
- Nagy teherbírási, csendes, hosszú élettartamú aszinkron ipari motor.

Szállított tartozékok

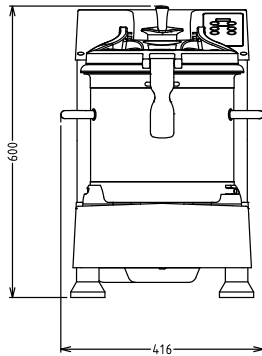
- 1 Kaparó K180S és KE180S PNC 650046
kutterhez
- 1 Mikrofogazott pengéjű rotor PNC 650047
17,5 literes kutterhez
- 1 Rozsdamentes acél üst 17,5 PNC 650074
literes kutterhez

Opcionális tartozékok

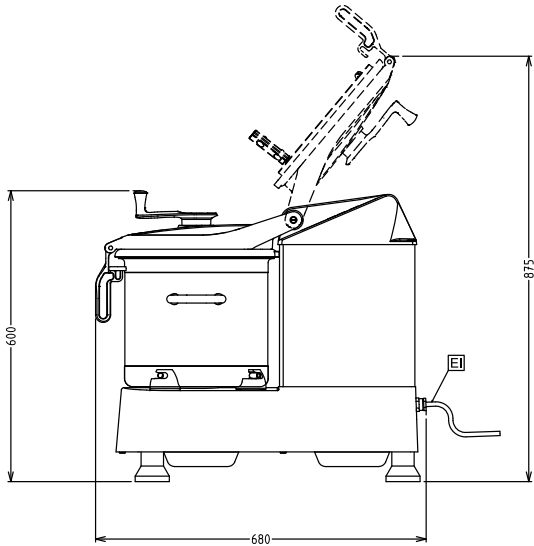
- Kaparó K180S és KE180S PNC 650046
kutterhez
- Mikrofogazott pengéjű rotor 17,5 PNC 650047
literes kutterhez
- Rozsdamentes acél üst 17,5 PNC 650074
literes kutterhez
- Rozsdamentes acél tartóasztal, PNC 653017
mozgatható. Magasság : 730
mm.
- Rotor sima késsel, 17,5 lt-es PNC 653119
asztali kutterhez
- Rotor fogazott késsel, 17,5 lt-es PNC 653120
asztali kutterhez
- Rotor fogazott késsel, hús, 17,5l- PNC 653539
es kutterhez

Jóváhagyás

Előlnézet

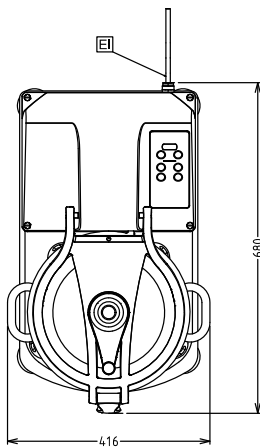


Oldalnézet



EI = Elektromos csatlakozás

Felülnézet



Elektromos

Tápfeszültség:	600089 (KE180S)	380-480V/3 ph/50/60 Hz
Felvett teljesítmény:		3 kW
Összes Watt:		3 kW

Kapacitás:

Teljesítmény (max.):	8 kg/ciklus
Kapacitás:	17.5 Litre

Technikai információ:

Külső méretek, szélesség:	416 mm
Külső méretek, mélység:	680 mm
Külső méretek, magasság:	603 mm
Szállítási súly:	80 kg

Szállított tartozékok

- 1 Kaparó K180S és KE180S kutterhez PNC 650046
- 1 Mikrofogazott pengéjű rotor 17,5 literes kutterhez PNC 650047
- 1 Rozsdamentes acél üst 17,5 literes kutterhez PNC 650074

Opcionális tartozékok

- Kaparó K180S és KE180S kutterhez PNC 650046
- Mikrofogazott pengéjű rotor 17,5 literes kutterhez PNC 650047
- Rozsdamentes acél üst 17,5 literes kutterhez PNC 650074
- Rozsdamentes acél tartóasztal, mozgatható. Magasság : 730 mm. PNC 653017
- Rotor sima késsel, 17,5 lt-es asztali kutterhez PNC 653119
- Rotor fogazott késsel, 17,5 lt-es asztali kutterhez PNC 653120
- Rotor fogazott késsel, hús, 17,5l-es kutterhez PNC 653539